

东河区 2023 年度耕地“进出平衡”总体方案

包头市自然资源局东河区分局

二〇二三年六月三十日

东河区 2023 年度耕地“进出平衡”总体方案

为贯彻自然资源部、农业农村部、国家林业和草原局《关于严格耕地用途管制有关问题的通知》（自然资发〔2021〕166号）文件精神，落实好自治区关于耕地用途管制的具体规定，规范我区耕地转为林地、草地、园地等其他农用地及农业设施用地工作，同时补足同等数量、质量的可以长期稳定利用的耕地，特制订本方案。

一、方案编制目的、任务、原则

（一）方案编制目的

严格耕地用途管制，在现有非农业建设占用耕地实行“占补平衡”制度基础上，对于农业结构调整、国土绿化和农业设施建设等将耕地转为其他农用地落实年度“进出平衡”制度，通过统筹林地、草地、园地等其他农用地及农业设施建设用地整治为耕地等方式，补足同等数量、质量的可以长期稳定利用的耕地。

（二）方案编制任务

统筹安排东河区 2023 年度变更调查耕地“进出平衡”工作，明确耕地转为林地、草地、园地等其他农用地及农业设施建设用地的规模、布局、时序和年度内落实“进出平衡”的安排，确保东河区 2023 年度变更调查实现耕地“进出平衡”。

（三）方案编制原则

以落实最严格的耕地保护制度为统领，以保护耕地、保障农民土地权益为出发点，以改善农村生产生活条件，实现耕地数量不减

少，质量有提高为目标。具体遵循“规划引导，总量控制”、“政府主导，农民自愿”、“保护耕地，合理用地”的原则。

二、2023 年度变更调查拟“调出”耕地总体情况

除国家安排的生态退耕、自然灾害损毁难以复耕、河湖水面自然扩大造成耕地永久淹没外，耕地转为林地、草地、园地等其他农用地及农业设施建设用地的，均需落实耕地“进出平衡”。我区政府组织自然资源、农牧、林草、水务等相关部门及乡镇人民政府核实年度耕地转为林地、草地、园地等其他农用地及农业设施建设用地的规模、布局等，纳入东河区 2023 年度变更调查耕地“进出平衡”总体方案。2023 年度变更调查拟“调出”耕地 20.2110 公顷，主要位于沙尔沁镇、河东镇、东兴街道办事处。具体情况为：

2023 年度变更调查拟“调出”耕地基本情况表

单位：公顷

乡镇/地类来源	耕地调整为园地	耕地调整为林地	耕地调整为草地	耕地调整为坑塘水	耕地调整为设施农	耕地调整为农村道	总计
东兴街道办事处	0.0000	7.5631	0.0000	0.0000	0.0000	0.0350	7.5981
河东镇	0.1215	9.4700	0.0000	0.0000	0.0000	0.0021	9.5936
沙尔沁镇	0.0000	2.6452	0.0000	0.3612	0.0000	0.0129	3.0193

三、2023 年度变更调查拟“调进”耕地总体情况

以国土空间规划为依据，我区政府组织自然资源、农牧、林草、水务等相关部门及乡镇人民政府进行筛选和认定，在充分尊重村民

东河区水土保持工作实施方案

党的十八大以来，我区水土保持工作取得明显成效，但水土流失防治成效还不够稳固，仍需久久为功。党的二十大强调，推动绿色发展，促进人与自然和谐共生，对水土保持工作提出了新的更高要求。依据《包头市水务局关于水土保持方案审批验收和监督管理权限相关事宜的通知》（包水发〔2023〕3号）要求，自2023年1月13日起我区承接包头市水务局下放的水土保持工作，为了加强我区新时代水土保持工作，特制定本方案。

一、指导思想

以习近平新时代中国特色社会主义思想为指导，深入贯彻党的二十大精神，全面贯彻习近平生态文明思想，牢固树立和践行绿水青山就是金山银山的理念，认真落实“节水优先、空间均衡、系统治理、两手发力”的治水思路。坚持“预防为主、全面规划、综合防治、因地制宜、加强管理、注重效益”的水土保持方针，以推动高质量发展为主题，以服务开发建设项目为出发点，加快构建党委领导、政府负责、部门协同、全社会共同参与的水土保持工作格局，全面提升我区水土保持功能和生态供给能力，为促进人与自然和谐共生提供有力支撑。

二、总体要求

认真落实《中华人民共和国水土保持法》《关于加强新时代水土保持工作的意见》《生产建设项目水土保持方案管理办法》（2023年1月17日水利部令第53号发布）《内蒙古自治区水土保持条例》《包头市水务局关于水土保持方案审批验收和监督管理权限相关事宜的通知》（包水发〔2023〕3号）等有关法律法规及相关文件精神，积极践行可持续发展治水思路，紧紧围绕经济社会发展和生态文明建设大局，以水土资源可持续利用和生态环境有效保护为目标，以保障和改善民生为着力点，以体制机制和法制建设为保障，全面规划、统筹兼顾，预防为主、保护优先，因地制宜、分区防治，全面做好预防监督、综

合治理、生态修复、监测评价、保护水源和改善环境等重点任务，把我区水土保持生态建设推向一个新的发展水平，促进经济社会可持续发展。

三、基本原则

（一）坚持生态优先、保护为要。尊重自然、顺应自然、保护自然，建立严格的水土流失预防保护和监管制度，守住自然生态安全边界，提升生态系统质量和稳定性。

（二）坚持问题导向、保障民生。坚持以人民为中心的发展思想，充分发挥水土保持的生态效益、经济效益、社会效益，不断增强人民群众的获得感、幸福感、安全感。

（三）坚持系统治理、综合施策。遵循自然规律和客观规律，统筹推进山水林田湖草沙综合治理、系统治理、源头治理，因地制宜、科学施策，坚持不懈、久久为功。

（四）坚持改革创新、激发活力。坚持政府和市场两手发力，充分发挥市场在资源配置中的决定性作用，更好发挥政府作用，加强改革举措系统集成、精准施策，进一步增强发展动力和活力。

四、目标任务

按照《内蒙古自治区水利厅关于印发水土保持率目标值的通知》（内水保〔2022〕62号）要求，到2025年，我区水土保持体制机制和工作体系更加完善，管理效能进一步提升，人为水土流失得到有效管控，重点地区水土流失得到有效治理，水土流失状况持续改善，水土保持率达到58.82%。到2035年，系统完备、协同高效的水土保持体制机制全面形成，人为水土流失得到全面控制，重点地区水土流失得到全面治理，水土保持率达到71%，生态系统水土保持功能显著增强。

五、重点任务

水土保持是我国的一项基本国策，“管行业、必管水土保持”，行业主管部门按照职责履行行业监管责任，负责本领域内的单位和个人

建设项目水土保持工作的管理和推进，督促建设单位和个人依法履行水土流失防治责任。提升生态系统水土保持功能，完善农田灌溉排水体系，因地制宜建设农田防护林，提升土壤保持能力。严禁违法违规开垦，严格控制耕地占用和地表扰动。推进高标准农田建设。生产建设项目单位未编制水土保持方案或者水土保持方案未经水行政主管部门批准的，生产建设项目不得开工建设。经审批部门批准后的水土保持方案，按照征收范围和征收标准，生产建设单位应在规定时限内及时缴纳水土保持补偿费，严格落实水土保持“三同时”（水土保持设施应与主体工程同时设计、同时施工、同时投产使用）。开展水土保持方案实施情况跟踪检查，全面实施水土保持信用评价，完善监管信息共享。有关规划涉及基础设施建设、矿产资源开发、城镇建设、公共服务设施建设等内容，在实施过程中可能造成水土流失的，应提出水土流失预防和治理的对策和措施。生产建设项目竣工验收，应当验收水土保持设施；水土保持设施未经验收或者验收不合格的，生产建设项目不得投产使用。

（一）编制生产建设项目水土保持方案分类

1. 征占地面积在 5 公顷以上或者挖填土石方总量在 5 万立方米以上的项目编制水土保持方案报告书。
2. 征占地面积在 0.5 公顷以上 5 公顷以下或者挖填土石方总量在 1 千立方米以上 5 万立方米以下的项目编制水土保持方案报告表。
3. 征占地面积不足 0.5 公顷且挖填土石方总量不足 1 千立方米的项目，不再办理水土保持方案审批手续，生产建设单位和个人依法做好水土流失防治工作。

（二）水土保持费征收范围

1. 开办一般性生产建设项目的，按照征占用土地面积计征。
2. 开采矿产资源的，在建设期间按照征占用土地面积计征；在开采期间，对石油、天然气以外的矿产资源按照开采量计征，对石油、天然气按照油气生产井占地面积每年计征。

3. 取土、挖砂、采石以及烧制砖、瓦、瓷、石灰的，按照取土、挖砂、采石量计征。

4. 排放废弃土、石、渣的，按照排放量计征。对缴纳义务人已按照前三种方式计征水土保持补偿费的，其排放废弃土、石、渣，不再按照排放量重复计征。

(三) 水土保持补偿费免征范围

1. 建设学校、幼儿园、医院、养老服务设施、孤儿院、福利院等公益性工程项目的。

2. 农民依法利用农村集体土地新建、翻建自用住房的。

3. 按照相关规划开展小型农田水利建设、田间土地整治建设和农村集中供水工程建设的。

4. 建设保障性安居工程、市政生态环境保护基础设施项目的。

5. 建设军事设施的。

6. 按照水土保持规划开展水土流失治理活动的。

7. 法律、行政法规和国务院规定免征水土保持补偿费的其他情形。

(四) 水土保持费征收标准

1. 对一般性生产建设项目，按照征占用土地面积计征，收费标准为每平方米 1.7 元（不足 1 平方米的按 1 平方米计，下同）。

对水利水电工程建设项目，水库淹没区不在水土保持补偿费计征范围之内。

2. 开采矿产资源的，建设期间，按照征占用土地面积一次性计征，具体收费标准为每平方米 1.7 元（不足 1 平方米的按 1 平方米计）；开采期间，石油、天然气以外的矿产资源按照开采量（采掘、采剥总量）计征；石油、天然气根据油、气生产井（不包括水井、勘探井）占地面积按年征收，每口油、气生产井占地面积按不超过 2000 平方米计算；对丛式井每增加一口井，增加计征面积按不超过 400 平方米计算，每平方米每年收费标准不超过 1.4 元。

3. 取土、挖沙（河道采砂除外）、采石以及烧制砖、瓦、瓷、石

灰的，根据取土、挖砂、采石量，按照每立方米 0.3—1 元计征（不足 1 立方米的按 1 立方米计）。对缴纳义务人已按照前两种方式计征水土保持补偿费的，不再重复计征。

4. 排放废弃土、石、渣的，根据土、石、渣量，按照每立方米 0.3—1 元计征（不足 1 立方米的按 1 立方米计）。对缴纳义务人已按前三种方式计征水土保持补偿费的，不再重复计征。

（五）水土保持补偿费分成比例

按照《包头市财政局 包头市水务局 包头市税务局 中国人民银行包头市中心支行关于进一步明确水土保持补偿费划转税务部门征收有关事项的通知》（包财预〔2021〕768 号）要求，分成比例为：中央 10%、自治区 20%、市级 30%、旗县区 40%。

（六）水土保持审批和验收

1. 审批：水土保持方案实行分级审批。

国务院或者国务院有关部门审批、核准、备案的生产建设项目，其水土保持方案由水利部审批。

县级以上地方人民政府及其有关部门审批、核准、备案的生产建设项目，其水土保持方案由同级人民政府水行政主管部门审批。

跨行政区域的生产建设项目，其水土保持方案由共同的上一级人民政府水行政主管部门审批。

2. 验收：按照“谁审批，谁验收”原则执行。

（七）水土保持监测

开展水土保持遥感监测，构建以监测站点监测为基础、常态化动态监测为主、定期调查为补充的水土保持监测体系，聚力监管发现问题整改。坚持问题和结果导向，各行业主管部门建立水土保持监管问题台账，明确整改时限、整改要求，实施动态清零。加强对人为水土流失风险的跟踪预警，提高监管精准化、智能化水平，推动实现无风险不打扰、低风险预提醒、中高风险严监控。提升全社会水土保持法治意识。

六、工作职责及任务分工

区委组织部：按照《包头市水土保持目标责任考核办法》要求，实行地方政府水土保持目标责任制和考核奖惩制度，将考核结果作为领导班子和领导干部综合考核评价及责任追究的重要依据之一。

区委宣传部：负责水土保持工作相关宣传教育和社会舆论引导等工作。

区委编办：负责水土保持工作机构编制和职能调整等工作。

区人民检察院：负责建立健全水行政执法与检察公益诉讼协作机制，推进水利领域检察公益诉讼工作，充分发挥检察公益诉讼的监督、支持和法治保障作用，加强对水领域国家利益和社会公益发展，保障国家水土安全。

内蒙古包头铝业产业园区管理委员会：负责编制园区内水土保持区域评估报告，并督促园区内项目单位落实水土保持方案备案、实施等工作。

区发改委：负责在5个工作日内将立项、审批备案的需要编报水土保持方案的项目信息推送到区农牧局。

区财政局：负责将区级水土保持所需经费纳入年度财政预算；技术评审费用由审批部门承担并按照规定纳入部门年度预算。落实国家和自治区级重点治理项目经费以及配套资金，并加强相关资金的监管。

区人力资源和社会保障局：负责水土保持相关人才队伍建设等工作。

区农牧局：水务部门负责全区水土保持防治规划的制定和年度防治计划落实，宣传贯彻水土保持法律法规，强化水土保持预防监督管理。负责在“三农”工作中贯彻落实水土保持基本国策，预防和治理农村、农业水土流失。在农业开发建设中落实水土保持措施，总结推广水土保持效果好的农业生产措施，提高农业水土流失科学防治水平。负责指导全区开展水土保持林建设、水源涵养林建设、荒山造林、封

山育林等工作。督促造林项目建设单位依法编报和落实水土保持方案。负责鼓励水土流失地区相关企业及群众对水土流失进行治理，并在资金、能源、粮食等方面实行扶持政策。

两镇综合行政执法局：配合各行业部门督促辖区内建设项目业主单位落实水土保持方案编报、实施等工作。

包头市自然资源局东河区分局：负责督促国土开发、土地复垦、矿产资源开发等项目业主单位落实水土保持方案编报、实施等工作。

包头市生态环境局东河区分局：负责督促生态环境生产建设项目落实水土保持方案编报、实施等工作。

包头市东河区税务局：负责全区水土保持补偿费的征收，并及时将相关信息通报区财政局和区农牧局。

区教育局、区工科局、区民政局、区住房和城乡建设局、区商务局、区卫生健康委员会：负责督促行业领域内项目单位落实水土保持方案编报、实施等工作。

七、保障措施

（一）加强组织领导。坚持和加强党对水土保持工作的全面领导，进一步加强组织建设、队伍建设、制度建设，明确目标任务和具体举措，推进解决重点难点问题，确保水土保持工作部署落到实处。

（二）强化统筹协调。建立水土保持协调机制，强化协调配合。各成员单位每季度将本行业内水土保持工作信息报送区农牧局备案，形成工作合力。切实履行主管部门职责，发挥好牵头组织和统筹协调作用，加强跨区域水土流失联防联控联治。各相关部门按照职责分工做好相关工作，加强政策支持协同，推动重点任务落实。建立健全协调机制，研究解决重要问题，抓好督促落实。

（三）加强协同监管。建立完善监管信息共享、违法线索互联、案件通报已送等制度。加强水土保持行政执法与刑事司法衔接、与检察公益诉讼协作，充分发挥司法保障监督作用。健全纪检监察机关沟通机制。畅通公众监督和举报渠道，发挥社会作用。加强水土保持监

管能力建设，提高专业化水平和现代科技手段应用能力。

（四）加强投入保障。区政府多渠道筹措资金，保障水土保持投入。运用产权激励和金融扶持等政策性支持，引导社会资本和符合条件的农民专业合作社、家庭农场等新型农业经营主体开展水土流失治理，建立水土保持生态产品价值的实现机制。

（五）强化宣传教育。采取多种形式广泛开展水土保持宣传教育，普及水土保持法律法规和相关制度。将水土保持纳入党政领导干部培训体系，加强水土保持科普宣传和文化建设，强化全社会水土保持认识。

八、附则

本方案自印发之日起施行。

东河区 2023 年耕地轮作项目实施方案

为贯彻落实党的二十大、中央农村工作会议和 2023 年中央一号文件精神，按照党中央、国务院的安排部署和自治区、包头市要求，结合我区实际，制定本方案。

一、总体目标

以习近平新时代中国特色社会主义思想为指导，全面贯彻党的二十大精神，完整准确全面贯彻新发展理念，统筹当前与长远、协调生产与生态、兼顾用地与养地，不断优化种植结构和耕作制度，突出夯实粮食安全根基、突出提升粮油生产能力、突出粮油生产高质量发展，为保障粮食和油料供给、促进农业绿色发展提供有力支撑。

(一) 突出夯实粮食安全根基。党的二十大报告提出“全方位夯实粮食安全根基”，这既是对保障国家粮食安全的更高要求，也是对牢牢掌握粮食安全主动权的战略部署。要充分发挥耕地轮作作用地养地、生产生态协调推进的关键作用，多措并举持续提升耕地地力，增强保障粮食和重要农产品稳定安全供给的基础能力。

(二) 突出提升大豆油料产能。提升大豆油料产能和自给率是必须完成的政治任务。要充分发挥耕地轮作在种植结构调整和农产品生产动态调节中的重要作用，积极落实新一轮千亿斤粮食产

能提升行动、国家大豆和油料产能提升工程，持续提高大豆和油料生产能力。

(三) 突出粮油生产高质量发展。推动粮食和油料生产实现质的有效提升和量的合理增长，是种植业高质量发展的内在要求。要充分发挥耕地轮作在推行绿色生产方式、构建绿色种植制度中的引领作用，统筹推进各类资源节约集约利用、病虫害统防统治和绿色防控、绿色种养循环农业，持续促进资源合理利用。

二、工作任务和技术路径

(一) 工作任务。2023年我区实施耕地轮作面积1.33万亩，根据项目完成情况实施动态调整。按照稳定大豆油料面积的要求，重点支持大豆玉米带状复合种植、黄河滩区禁种高秆作物等重点工作。

(二) 技术路径。聚焦耕地地力提升和面源污染治理，结合玉米大豆带状种植及大豆油料任务，重点推行玉米与大豆、油葵、高粱、小麦等作物轮作，完善耕作制度，推动化肥农药减量，稳定粮食产量，增加大豆油料供给。黄河滩区聚焦禁种高秆作物政策落实，重点推行大豆等矮秆作物轮作，减少河道行洪风险。

三、主要工作

(一) 制定实施方案。根据全区实际，及时安排部署项目实施工作。将目标任务分解下达到两镇，任务落实到村到户到田，层层落实责任。要有重点地选择规模化种植基地集中连片推进，提升实施效果。

（二）提高激励效益。按照上级政策要求，确定耕地轮作补贴标准上限 150 元/亩，根据项目任务完成情况，补贴标准进行动态调整。将轮作补贴与玉米大豆生产者补贴等政策相衔接，加大对大豆玉米带状复合种植推广补贴力度，最大限度发挥资金激励效应。

（三）加强技术服务。组织专家在关键农时季节深入开展巡回技术指导和培训。鼓励保险公司创新农业保险产品服务，强化轮作等新技术、新模式推广应用风险保障。

（四）规范项目管理。层层压实责任，由区农牧局与两镇、生产经营者三方签订耕地轮作协议，明确经营者、地块、面积、轮作模式、补助方式和金额，明确上下茬口作物，协议一年一签，明确相关权利、责任和义务，协议文本存档备查。

四、保障措施

（一）加强组织领导。按照树立大食物观、大粮食观和落实粮食安全党政同责要求，把发展粮食和油料生产摆在突出位置。加强协同配合，明确责任分工，形成合力。成立由政府分管领导任组长的推进落实工作组，全面落实任务和要求，推动轮作工作有效开展、取得实效。

（二）强化绩效管理。区农牧局对耕地轮作开展监督和指导，两镇及时将任务落实到村到户到田，与实施主体签订任务承担协议并及时公示。对任务没完成、组织工作不力、管理措施不到位、资金到位不及时和使用不规范的镇进行通报，督促两镇按时推进

各项工作落实。

（三）强化宣传总结。充分利用广播、网络等媒体，宣传轮作的重要意义和有关要求，引导社会各界关注支持轮作工作。通过现场观摩、经验交流、典型示范等方式，宣传轮作的积极成效，营造良好舆论氛围。

- 附件：1. 东河区 2023 年耕地轮作任务分配表
2. 东河区 2023 年耕地轮作项目工作领导小组名单
3. 东河区 2023 年耕地轮作项目技术指导组名单

附件 1

东河区 2023 年耕地轮作任务分配表

单位：万亩

镇	计划任务面积
沙尔沁镇	1.2
河东镇	0.13
合计	1.33

附件 2

东河区 2023 年耕地轮作项目工作领导小组名单

组 长：杨建军 （区政府副区长）
副组长：郭超杰 （区政府办副主任）
郭 雨 （区农牧局局长）
武 杰 （河东镇镇长）
张 冬 （沙尔沁镇镇长）
成 员：潘 锋 （区农牧局副局长）
梅 荣 （区财政局副局长）
李 娟 （河东镇副镇长）
李永报 （沙尔沁镇副镇长）

领导小组办公室设在区农牧局，潘锋副局长任办公室主任，负责耕地轮作试点日常工作。

附件 3

东河区 2023 年耕地轮作项目专家技术指导组名单

- 组 长：郭 雨 （区农牧局局长）
- 副组长：潘 锋 （区农牧局副局长）
- 成 员：乔宝君 （区农牧局农业工作室主任）
- 杨凯博 （区农牧局农业工作室副主任）
- 孙佳佳 （区农牧局农业工作室科员）
- 崔 琳 （区农牧局农业工作室科员）
- 柴越川 （区农牧局农业工作室科员）
- 吕 晶 （区农牧林草事业发展中心科员）

东河区 2023 年设施农业升级改造项目实施方案

按照自治区、包头市建设国家重要农畜产品生产基地总体部署要求，为保障呼包鄂地区“菜篮子”蔬菜产品供应，提升我区设施农业规模化、标准化、品牌化水平，切实推动设施蔬菜增产量、优结构、保质量，结合我区实际，特制订本方案。

一、基本情况

东河区农区面积 380 平方公里，下辖 2 个农业镇、49 个村，农业人口 8.4 万，耕地面积 13.5 万亩。设施农业发展历史悠久，具有产业基础好、区位交通便捷、农民蔬菜种植技术娴熟、产地市场成熟等优势，拥有国家名优特新农产品、“两品一标”等产品 42 个，年蔬菜育苗能力 2 亿株以上，农资供应、农产品物流产业配套体系完善。目前，我区设施农业面积 3.5 万亩、复种面积 6 万亩，蔬菜年产量 45 万吨，是呼包鄂城市圈传统的蔬菜核心供应区。

二、建设目标

围绕设施农业现代化，通过重建、修缮等方式集中连片改造设施农业 1.25 万亩，打造 3 个升级改造示范基地，项目区水肥一体化技术采用率达到 60% 以上，促进我区设施蔬菜产业布局更加合理，设施结构更加优化，技术装备更加先进，产业体系更加完善，应急保障更加有力，实现种植收益翻番的目标。

三、基本原则

（一）坚持公平、公正、公开的原则，确保审核审批程序公开透明。

（二）坚持早申报、早备案、早建设，优先享受补贴的原则。

（三）坚持先审批、再建设的原则。每个片区地块应按照政府规划，实施主体自选棚型模式建设。

(四) 坚持按照大地块片区、标准化片区、试验示范点片区优先建设的原则。

(五) 坚持集中改造与分散改造相结合，优先扩边展沿、见缝插针、成方成片建设的原则。

四、建设标准

按照《包头市农业设施建设标准指引》标准，以节能、宜机为主要目标升级改造农业设施。一是装配式日光温室，采用全钢架结构，具备吸热保温功能，高跨比符合我区所在纬度且墙体底端宽度不低于 2.2 米，收顶处宽度不低于 1.2 米；墙体高度不低于 4.5 米，大棚顶高处不低于 5.5 米；种植区域宽度不低于 12 米，棉被使用新型保温材料，不加温可越冬生产果类蔬菜；二是普通日光温室，采用土墙体或复合砖墙体作为吸热保温材料，高跨比符合我区所在纬度且墙体底端宽度不低于 8 米，收顶处宽度不低于 1.5 米；墙体高度不低于 4.5 米，大棚顶高处不低于 5.5 米；种植区域宽度不低于 12 米，棉被使用新型保温材料，不加温可越冬生产果类蔬菜；三是标准化钢骨架大棚，符合《内蒙古自治区购置补贴试点产品标准化钢结构骨架节能日光温室（塑料大棚）建设技术规范（试行）》，采用独栋或连栋建造结构，实现春提前和秋延后果蔬生产。四是其他结构的温室或大棚需经农牧部门组织有关专家论证其经济性、先进性后也可被采纳。修缮日光温室、大棚也要达到上述标准。鼓励农户以投工投劳的方式，降低设施建造成本。

五、支持政策

(一) 补助范围及补助方式

补贴对象为新建、改造或修缮设施农业面积达 50 亩以上的建设主体，补助资金以先建后补，按工程进度拨付的方式发放，建设主体为村集体经济组织、农民专业合作社或企业，不针对零散农户。近五年内享受过本级或上级财政补助资金进行过升级改造

的农业设施不重复享受补助。扩边展沿、见缝插针的农户需另行申请。

（二）补助标准

1.新建或拆除重建。项目区内新建或升级改造装配式日光温室达到标准，给予8万元/亩补助；新建或升级改造普通日光温室达到标准，给予3.5万元/亩补助；新建标准化钢骨架大棚达到标准，给予1万元/亩补助；其余模式的补贴方式采取“一事一议”，由农牧部门组织相关部门、行业专家等以项目评审的方式研究确定。以上补贴均按照设施建筑面积计算。

2.修缮。设施农业项目区内，高跨比符合要求的，重新建造农业设施墙体或增加保温层、更新钢骨架、更新保温棉被给予补助，补助金额不超过成本价格的30%。

3.配套设施设备。水肥一体化、二氧化碳气肥、农机购置、产地冷藏保鲜设施等建设配套设施设备按照相应项目要求择优进行支持。

（三）申报、补助程序

1.审批：实施主体应填写《包头市设施农业升级改造项目审核表》，并同时报送项目申报和证明材料。项目申报和证明材料包括但不限于：实施主体证照、实施方案、项目规划图、设施单体设计图、工期计划表和属地镇出具的设施用地备案资料等。经镇政府、区农牧部门审核并实地察看符合申报条件和建设标准，报市级备案后方可建设。

2.采购：实施主体需采购符合北方地区可越冬的符合国家标准大棚建设材料，需提供产品质量合格检验报告、设施材料销售清单（盖生产企业或经销商财务章）、主材供货合同等相关资料。

3.验收：

（1）实施主体完成项目建设后，及时向镇政府、区农牧部门提出验收申请。验收材料包括：项目验收申请资料、采购合同、

设施材料采购清单、产品质量合格检验报告、安装费用凭据、升级改造设施前、后彩色对比图等相关验收资料。

(2) 镇政府、区农牧部门收到验收申请后采取联合验收的方式，及时组织人员到现场验收。验收内容包括：测量建筑面积、主体结构是否完工、配套设施是否齐全、安装材料清单（骨架、棉被、棚膜等主要部件需要提供质检报告、合格证等）、核对产品型号（是否同采购清单相符）、核实成本等。验收合格后验收单位在《验收申请审批表》签字确认，不符合验收标准的应提出书面整改意见，明确整改时限。

4. 拨付程序：

(1) 项目按照主要材料进场经实地查验后，拨付实施主体应享受补贴资金的 30%；项目主体建设完工并验收合格后，拨付实施主体应享受补贴资金的 30%；棚膜、棉被安装完成、基本具备种植条件经验收合格后，拨付实施主体应享受补贴资金的 40%。

(2) 按照建设进度拨付补贴资金的建设单位须提出申请，区、镇工作人员实地查验核实相关票据及进场材料，确认无误后签字。

5. 建档：完成结算后，镇政府、区农牧部门分别做好建档工作，将所有申报表及申报材料、验收表、身份证明、合同（协议）、现场照片、个人（单位）信息表等资料收集、装订、归档，分别保管。

六、保障措施

（一）加强组织领导

成立东河区设施农业升级改造项目领导小组，由区政府副区长杨建军任组长，区政府办副主任郭超杰、区农牧局局长郭少昆任副组长，成员由区发改委、区财政局、区商务局、区工科局、区乡村振兴局、区金融办和沙尔沁镇、区自然资源分局主要领导组成。领导小组下设办公室，办公室设在区农牧局，办公室主任由区农牧局局长郭少昆兼任，负责综合协调统筹工作，深入地

调查摸底，确定各项目申报实施主体、地块、规模和具体实施内容等，组织制定实施方案，明确责任分工，划定责任片区，确保项目落实落地。

（二）加强资源整合

发挥项目集聚效应，多渠道整合发改、财政、农业、水利、国土、乡村振兴等项目资金，支持设施农业改造和提升。加大信贷、保险等政策扶持，引导更多社会资金投入到项目建设和技术服务创新领域。

（三）强化部门配合

区农牧局负责项目申报、进度督查，及时按要求报送项目执行情况和资金使用情况，做好项目检查验收、资料收集和安全生产等工作。**区发改委**负责对设施农业改造升级项目做好批复。**区工科局**负责配合协调通讯、电力等管线维护管理单位做好通讯、管线、电力线路挪移，设施农业项目电力基础设施建设、增容等工作，保障项目电力供应。**区财政局**负责设施农业升级改造专项资金拨付工作，对资金使用安全和规范加强监管，积极筹措资金，加大涉农资金整合力度，集中统筹安排使用各类资金，保障设施农业升级改造区内水、电、路等基础设施的资金配套。**区乡村振兴局**负责筹措落实衔接资金，用于支持项目建设。**区商务局**负责农产品电商和物流配送项目发展工作。**区金融办**负责协调区内金融机构做好项目实施主体贷款工作。**区自然资源分局**负责落实《内蒙古自治区自然资源厅关于进一步加强设施农业用地管理有关问题的通知》等有关要求，明确用地政策，指导镇政府做好设施农业用地管理及备案工作。**沙尔沁镇**负责设施农业用地备案工作，老旧温室新建、改造及扩边展沿，见缝插针的大棚建设工作，土地流转、调整，安全生产，验收总结等工作。

（四）加强技术保障

一是加强与中国农业大学、内蒙古农业大学、包头农研所等

科研院所建立合作机制，聘请专家、大学教授组成专家顾问组，大力引进和推广先进适用的科技成果、各类新技术、新工艺。二是通过政策引导、项目承包、技术转让等方式，在农业数字化设施设备配套，新品种、新技术引进，智能化管理等方面吸引高科技企业参与设施农业改造和提升。三是依托区、镇农业专业技术力量，为设施农业建设、生产、信息服务提供全方位技术服务支持。

（五）加强督促考核

各项目实施主体要统一规划、统一设计、统一建设标准，确保设施建设质量达标。镇政府、区农牧部门要加强资金监管，严格使用范围，严禁截留、挪用和超范围支出，确保项目资金使用安全。建立项目周调度工作制度，重点调度实施进展和资金支出情况，定期对工作任务进展情况和各项措施落实情况进行督查，建立通报和考评制度，对推进设施农业升级改造项目工作突出、进度快、具有观摩性的片区给予奖励。

- 附件：1. 东河区设施农业升级改造项目领导小组
2. 东河区 2023 年设施农业升级改造项目包联责任表
3. 东河区设施农业升级改造项目推荐结构示意图

附件 1

东河区设施农业升级改造项目领导小组名单

组 长：杨建军 区政府副区长
副组长：郭超杰 区政府办副主任
郭少昆 区农牧局局长
成 员：白震原 区发改委主任
武智勇 区工科局局长
张立洲 区乡村振兴局局长
王 强 区商务局局长
杜红波 区财政局副局长
陈允广 区金融办主任
苏海文 沙尔沁镇党委书记
郭 雨 沙尔沁镇镇长
杨 慧 区自然资源分局局长

领导小组下设办公室，办公室设在区农牧局，办公室主任由区农牧局局长郭少昆兼任。

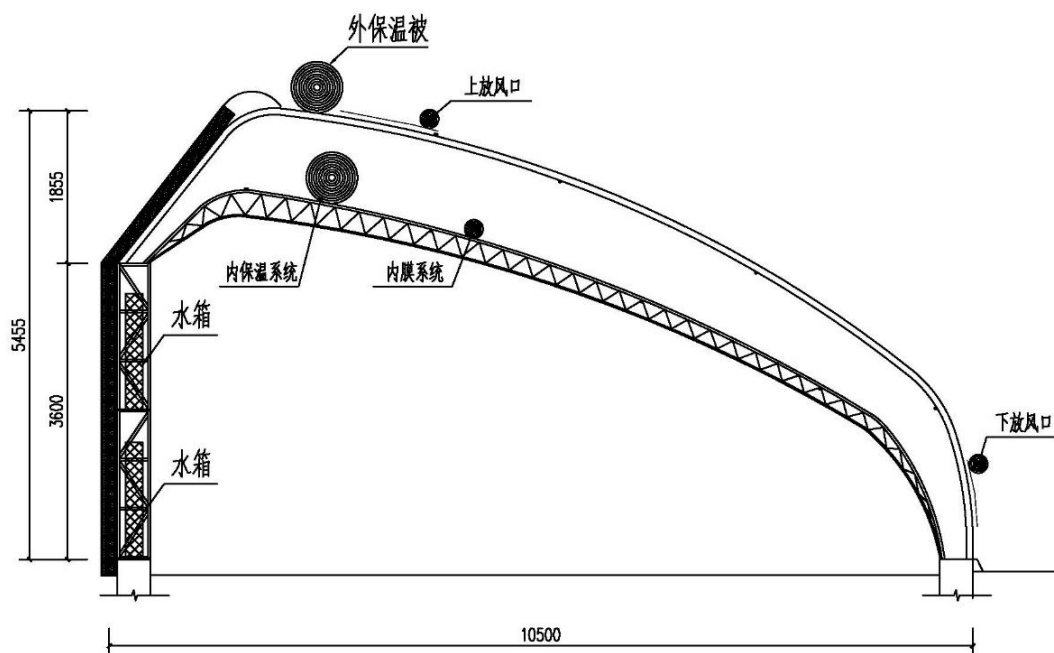
附件 2

东河区 2023 年设施农业升级改造项目 包联责任表

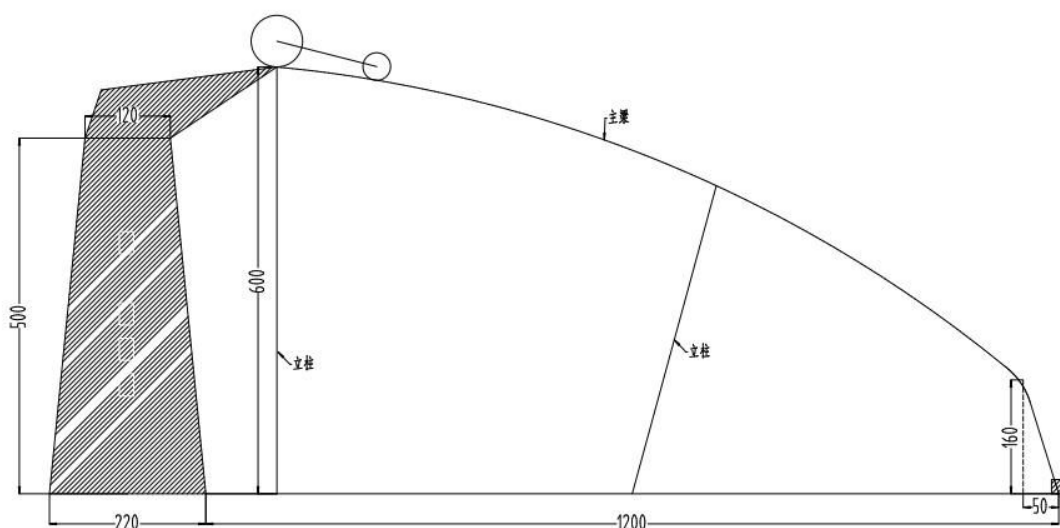
片区	拟改造面积 (亩)	包片责任人	包联负责人
永富村、沙三村、海岱村 片区	1355	郭少昆	
邓家营子村、南海子村、 什大股村片区	608	潘 锋	郭少昆
沙一村、沙二村片区	1865	郭春晖	
东园村、莎木佳村片区	4043	苏海文	苏海文
鄂尔格逊村片区	2253	郭 雨	
大巴拉盖村、土合气村片 区	1747	杨柳青	
小巴拉盖村片区	1217	李永报	

附件 3

东河区设施农业升级改造推荐结构示意图

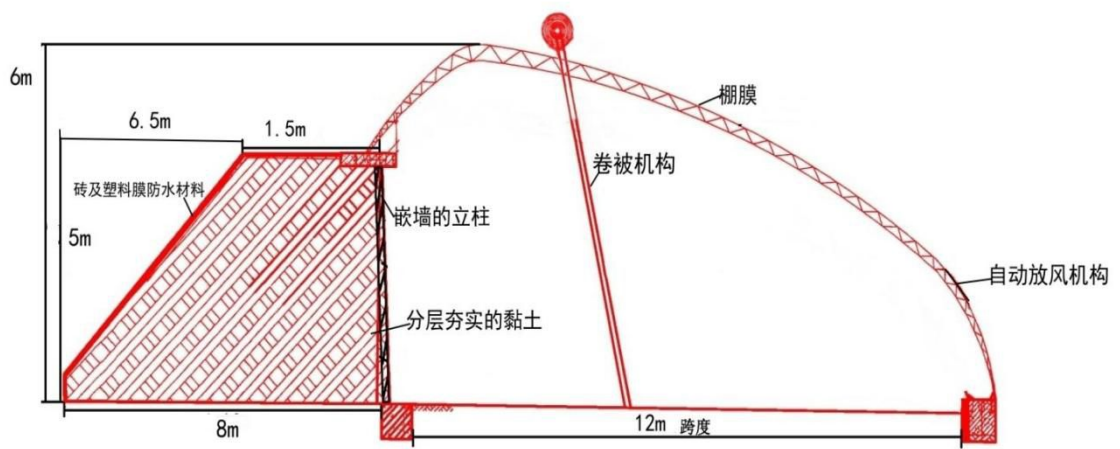


装配式日光温室

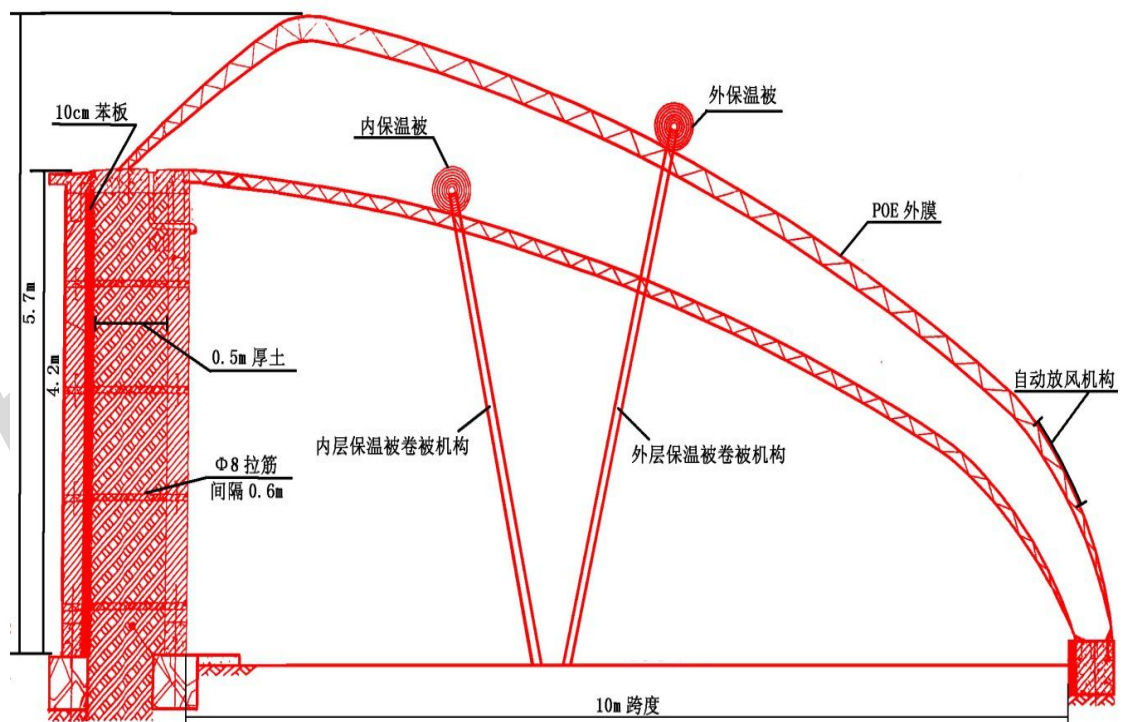


温室剖面图 单位:cm
立柱: $\phi 60 \times 2.0\text{mm}$
主梁: 椭圆管 $75 \times 30 \times 2.0\text{mm}$
连接管: $\phi 25 \times 1.5\text{mm}$

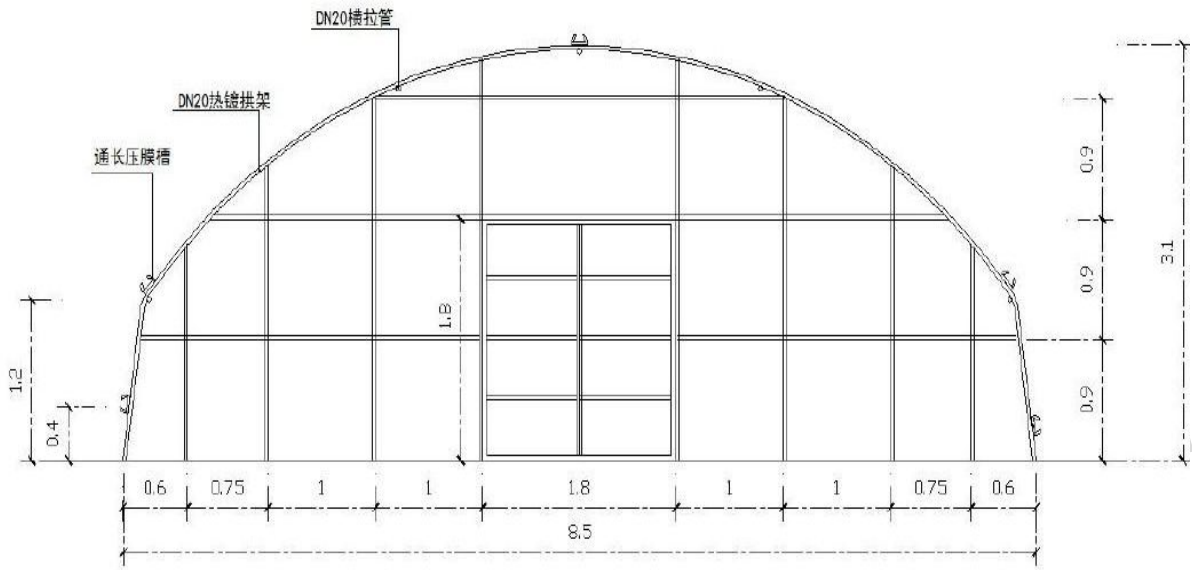
装配式土墙体日光温室



普通厚墙体日光温室



普通砖墙结构日光温室



标准化钢骨架大棚

东河区区政府

(2023年7月—2023年9月)

7月1日，在中国共产党成立102周年之际，区委书记王瑞，区委副书记、政府区长张利军看望慰问东河区部分困难老党员，向他们送去党和政府的关怀与温暖，感谢他们为全区经济社会发展作出的贡献，并通过他们向全区广大党员致以节日的问候。

7月2日，东河区在沙尔沁镇什大股村天禾农旅研学综合体举办包头市第二届插秧节暨“稻渔美天禾 乐享新东河”主题活动。

7月4日，区委副书记、政府区长张利军召开区长办公会，听取重大项目观摩情况、升规纳统工作情况汇报。

7月5日，区委副书记、政府区长张利军到幼儿园、社区、宗教场所调研民族团结进步创建工作。

7月12日，区委副书记、政府区长张利军先后到幸福渠、莎木佳沟、武当沟、工业区东路铁路桥内涝点、机场路东段内涝点、防汛物资储备库、防汛抗旱指挥调度中心进行实地督导调研，查看防汛排查治理修复、物资储备以及应急指挥调度情况，对调研过程中发现的问题，要求迅速整改到位，确保万无一失。

7月10日，区委副书记、政府区长张利军主持召开2023年第9次政府常务会议，传达学习习近平总书记在内蒙古考

察时的重要讲话精神、在内蒙古巴彦淖尔考察并主持召开加强荒漠化综合防治和推进“三北”等重点生态工程建设时的重要讲话精神、在江苏考察时的重要讲话精神，安排部署贯彻落实工作。

7月13日，区委副书记、政府区长张利军召开区长办公会，听取隐形债务风险化解试点申报工作情况汇报。

7月16日，区委副书记、政府区长张利军主持召开2023年第10次政府常务会议，传达学习习近平总书记在中央全面深化改革委员会第二次会议上的讲话精神，安排部署贯彻落实工作。

7月20日，区委副书记、政府区长张利军调研南海湖水体治理项目和黄河湿地恢复项目进展情况。

7月22日，区委副书记、政府区长张利军先后到壕赖沟村、民生大街、铁西路、交警小区、西河东路、王若飞纪念馆、兴航线和南黄线，实地调研清洁取暖改造、再生水管网建设、断头路打通、老旧小区改造、口袋公园建设、城市更新重点片区提升改造以及城市内涝积水点治理等全区重点城建项目建设进展情况。

7月26日，区委副书记、政府区长张利军召开区长办公会，研究调度12345政务服务便民热线工作。

8月1日，区委副书记、政府区长张利军主持召开2023年第11次政府常务会议，传达学习习近平总书记近期重要

讲话精神、对防汛救灾工作作出的重要指示精神及张锐市长调研防汛工作时的工作要求，安排部署贯彻落实工作。

8月8日，内蒙古自治区文化和旅游厅公布了自治区级非遗特色村镇、街区名单，东河区包头金街（东河区乔家金街旅游休闲街区）入选自治区首批非遗特色街区。

8月8日，区委副书记、政府区长张利军先后到基层党组织联系点河东镇壕赖沟村、南门外街道鹿王社区与镇、村和街道、社区干部深入座谈交流，了解情况、指导工作，研究解决问题，鼓励大家要认真学习贯彻党的二十大精神 and 习近平总书记考察内蒙古重要讲话精神，努力做好服务群众工作，切实增强基层党组织的凝聚力和战斗力。

8月15日，区委副书记、政府区长张利军召开区长办公会，研究2023年东河区文旅融合与商贸领域工作专班重点工作。

8月17日，区委副书记、政府区长张利军调研王若飞纪念馆周边特色街区开街筹备工作并召开现场推进会议，研究包头金街文旅融合发展情况和商业街区综合改造提升情况。

8月18日，区委副书记、政府区长张利军调研督导全区重点城建项目、政府投资类项目和民生实事项目进展情况。张利军先后来到东豪国际城供热二次网改造项目、市一建大板楼老旧小区改造项目、区委宿舍城市更新片区、酒厂楼老旧小区改造项目、回民小学（暂定名）建设项目、北梁六路

断头路项目、绿地小学新建项目和铁西路断头路项目现场，实地督导工程进度，现场解决存在问题，并提出工作要求。

8月23日，区委副书记、政府区长张利军召开区长办公会，研究一季度、二季度6个观摩项目建设情况及三季度重大项目观摩准备情况。

9月4日，区委副书记、政府区长张利军调研老旧小区改造情况。

9月9日，区委副书记、政府区长张利军主持召开区长办公会，研究化债工作及政府性投资工程在建和新建项目等工作。

9月23日，区委副书记、政府区长张利军调研纬二路、东河村南路及一中西路口袋公园项目施工情况。

9月30日，区委副书记、政府区长张利军先后到拖制楼、机械楼、雅典苑、三街二区、铁西片区一标段、交警小区实地调研督导老旧小区改造和安全生产工作。