

东河区 2023 年设施农业升级改造项目实施方案

按照自治区、包头市建设国家重要农畜产品生产基地总体部署要求，为保障呼包鄂地区“菜篮子”蔬菜产品供应，提升我区设施农业规模化、标准化、品牌化水平，切实推动设施蔬菜增产量、优结构、保质量，结合我区实际，特制订本方案。

一、基本情况

东河区农区面积 380 平方公里，下辖 2 个农业镇、49 个村，农业人口 8.4 万，耕地面积 13.5 万亩。设施农业发展历史悠久，具有产业基础好、区位交通便捷、农民蔬菜种植技术娴熟、产地市场成熟等优势，拥有国家名优特新农产品、“两品一标”等产品 42 个，年蔬菜育苗能力 2 亿株以上，农资供应、农产品物流产业配套体系完善。目前，我区设施农业面积 3.5 万亩、复种面积 6 万亩，蔬菜年产量 45 万吨，是呼包鄂城市圈传统的蔬菜核心供应区。

二、建设目标

围绕设施农业现代化，通过重建、修缮等方式集中连片改造设施农业 1.25 万亩，打造 3 个升级改造示范基地，项目区水肥一体化技术采用率达到 60% 以上，促进我区设施蔬菜产业布局更加合理，设施结构更加优化，技术装备更加先进，产业体系更加完善，应急保障更加有力，实现种植收益翻番的目标。

三、基本原则

（一）坚持公平、公正、公开的原则，确保审核审批程序公开透明。

（二）坚持早申报、早备案、早建设，优先享受补贴的原则。

（三）坚持先审批、再建设的原则。每个片区地块应按照政府规划，实施主体自选棚型模式建设。

（四）坚持按照大地块片区、标准化片区、试验示范点片区优先建设的原则。

（五）坚持集中改造与分散改造相结合，优先扩边展沿、见缝插针、成方成片建设的原则。

四、建设标准

按照《包头市农业设施建设标准指引》标准，以节能、宜机为主要目标升级改造农业设施。一是装配式日光温室，采用全钢架结构，具备吸热保温功能，高跨比符合我区所在纬度且墙体底端宽度不低于 2.2 米，收顶处宽度不低于 1.2 米；墙体高度不低于 4.5 米，大棚顶高处不低于 5.5 米；种植区域宽度不低于 12 米，棉被使用新型保温材料，不加温可越冬生产果类蔬菜；二是普通日光温室，采用土墙体或复合砖墙体作为吸热保温材料，高跨比符合我区所在纬度且墙体底端宽度不低于 8 米，收顶处宽度不低于 1.5 米；墙体高度不低于 4.5 米，大棚顶高处不低于 5.5 米；种植区域宽度不低于 12 米，棉被使用新型保温材料，不加温可越冬生产果类蔬菜；三是标准化钢骨架大棚，符合《内蒙古自治区购置补贴试点产品标准化钢结构骨架节能日光温室（塑料大棚）建设技术规范（试行）》，采用独栋或连栋建造结构，实现春提前和秋延后果蔬生产。四是其他结构的温室或大棚需经农牧部门组织有关专家论证其经济性、先进性后也可被采纳。修缮日光温室、大棚也要达到上述标准。鼓励农户以投工投劳的方式，降低设施建造成本。

五、支持政策

（一）补助范围及补助方式

补贴对象为新建、改造或修缮设施农业面积达 50 亩以上的建设主体，补助资金以先建后补，按工程进度拨付的方式发放，建设主体为村集体经济组织、农民专业合作社或企业，不针对零散农户。近五年内享受过本级或上级财政补助资金进行过升级改造

的农业设施不重复享受补助。扩边展沿、见缝插针的农户需另行申请。

（二）补助标准

1.新建或拆除重建。项目区内新建或升级改造装配式日光温室达到标准，给予8万元/亩补助；新建或升级改造普通日光温室达到标准，给予3.5万元/亩补助；新建标准化钢骨架大棚达到标准，给予1万元/亩补助；其余模式的补贴方式采取“一事一议”，由农牧部门组织相关部门、行业专家等以项目评审的方式研究确定。以上补贴均按照设施建筑面积计算。

2.修缮。设施农业项目区内，高跨比符合要求的，重新建造农业设施墙体或增加保温层、更新钢骨架、更新保温棉被给予补助，补助金额不超过成本价格的30%。

3.配套设施设备。水肥一体化、二氧化碳气肥、农机购置、产地冷藏保鲜设施等建设配套设施设备按照相应项目要求择优进行支持。

（三）申报、补助程序

1.审批：实施主体应填写《包头市设施农业升级改造项目审核表》，并同时报送项目申报和证明材料。项目申报和证明材料包括但不限于：实施主体证照、实施方案、项目规划图、设施单体设计图、工期计划表和属地镇出具的设施用地备案资料等。经镇政府、区农牧部门审核并实地察看符合申报条件和建设标准，报市级备案后方可建设。

2.采购：实施主体需采购符合北方地区可越冬的符合国家标准大棚建设材料，需提供产品质量合格检验报告、设施材料销售清单（盖生产企业或经销商财务章）、主材供货合同等相关资料。

3.验收：

（1）实施主体完成项目建设后，及时向镇政府、区农牧部门提出验收申请。验收材料包括：项目验收申请资料、采购合同、

设施材料采购清单、产品质量合格检验报告、安装费用凭据、升级改造设施前、后彩色对比图等相关验收资料。

(2) 镇政府、区农牧部门收到验收申请后采取联合验收的方式，及时组织人员到现场验收。验收内容包括：测量建筑面积、主体结构是否完工、配套设施是否齐全、安装材料清单（骨架、棉被、棚膜等主要部件需要提供质检报告、合格证等）、核对产品型号（是否同采购清单相符）、核实成本等。验收合格后验收单位在《验收申请审批表》签字确认，不符合验收标准的应提出书面整改意见，明确整改时限。

4. 拨付程序：

(1) 项目按照主要材料进场经实地查验后，拨付实施主体应享受补贴资金的 30%；项目主体建设完工并验收合格后，拨付实施主体应享受补贴资金的 30%；棚膜、棉被安装完成、基本具备种植条件经验收合格后，拨付实施主体应享受补贴资金的 40%。

(2) 按照建设进度拨付补贴资金的建设单位须提出申请，区、镇工作人员实地查验核实相关票据及进场材料，确认无误后签字。

5. 建档：完成结算后，镇政府、区农牧部门分别做好建档工作，将所有申报表及申报材料、验收表、身份证明、合同（协议）、现场照片、个人（单位）信息表等资料收集、装订、归档，分别保管。

六、保障措施

（一）加强组织领导

成立东河区设施农业升级改造项目领导小组，由区政府副区长杨建军任组长，区政府办副主任郭超杰、区农牧局局长郭少昆任副组长，成员由区发改委、区财政局、区商务局、区工科局、区乡村振兴局、区金融办和沙尔沁镇、区自然资源分局主要领导组成。领导小组下设办公室，办公室设在区农牧局，办公室主任由区农牧局局长郭少昆兼任，负责综合协调统筹工作，深入地

调查摸底，确定各项目申报实施主体、地块、规模和具体实施内容等，组织制定实施方案，明确责任分工，划定责任片区，确保项目落实落地。

（二）加强资源整合

发挥项目集聚效应，多渠道整合发改、财政、农业、水利、国土、乡村振兴等项目资金，支持设施农业改造和提升。加大信贷、保险等政策扶持，引导更多社会资金投入项目建设和技术服务创新领域。

（三）强化部门配合

区农牧局负责项目申报、进度督查，及时按要求报送项目执行情况和资金使用情况，做好项目检查验收、资料收集和安全生产等工作。**区发改委**负责对设施农业改造升级项目做好批复。**区工科局**负责配合协调通讯、电力等管线维护管理单位做好通讯、管线、电力线路挪移，设施农业项目电力基础设施建设、增容等工作，保障项目电力供应。**区财政局**负责设施农业升级改造专项资金拨付工作，对资金使用安全和规范加强监管，积极筹措资金，加大涉农资金整合力度，集中统筹安排使用各类资金，保障设施农业升级改造区内水、电、路等基础设施的资金配套。**区乡村振兴局**负责筹措落实衔接资金，用于支持项目建设。**区商务局**负责农产品电商和物流配送项目发展工作。**区金融办**负责协调区内金融机构做好项目实施主体贷款工作。**区自然资源分局**负责落实《内蒙古自治区自然资源厅关于进一步加强设施农业用地管理有关问题的通知》等有关要求，明确用地政策，指导镇政府做好设施农业用地管理及备案工作。**沙尔沁镇**负责设施农业用地备案工作，老旧温室新建、改造及扩边展沿，见缝插针的大棚建设工作，土地流转、调整，安全生产，验收总结等工作。

（四）加强技术保障

一是加强与中国农业大学、内蒙古农业大学、包头农研所等

科研院所建立合作机制，聘请专家、大学教授组成专家顾问组，大力引进和推广先进适用的科技成果、各类新技术、新工艺。二是通过政策引导、项目承包、技术转让等方式，在农业数字化设施设备配套，新品种、新技术引进，智能化管理等方面吸引高科技企业参与设施农业改造和提升。三是依托区、镇农业专业技术力量，为设施农业建设、生产、信息服务提供全方位技术服务支持。

（五）加强督促考核

各项目实施主体要统一规划、统一设计、统一建设标准，确保设施建设质量达标。镇政府、区农牧部门要加强资金监管，严格使用范围，严禁截留、挪用和超范围支出，确保项目资金使用安全。建立项目周调度工作制度，重点调度实施进展和资金支出情况，定期对工作任务进展情况和各项措施落实情况进行督查，建立通报和考评制度，对推进设施农业升级改造项目工作突出、进度快、具有观摩性的片区给予奖励。

- 附件：1. 东河区设施农业升级改造项目领导小组
2. 东河区 2023 年设施农业升级改造项目包联责任表
3. 东河区设施农业升级改造项目推荐结构示意图

附件 1

东河区设施农业升级改造项目领导小组名单

组 长：杨建军 区政府副区长
副组长：郭超杰 区政府办副主任
郭少昆 区农牧局局长
成 员：白震原 区发改委主任
武智勇 区工科局局长
张立洲 区乡村振兴局局长
王 强 区商务局局长
杜红波 区财政局副局长
陈允广 区金融办主任
苏海文 沙尔沁镇党委书记
郭 雨 沙尔沁镇镇长
杨 慧 区自然资源分局局长

领导小组下设办公室，办公室设在区农牧局，办公室主任由区农牧局局长郭少昆兼任。

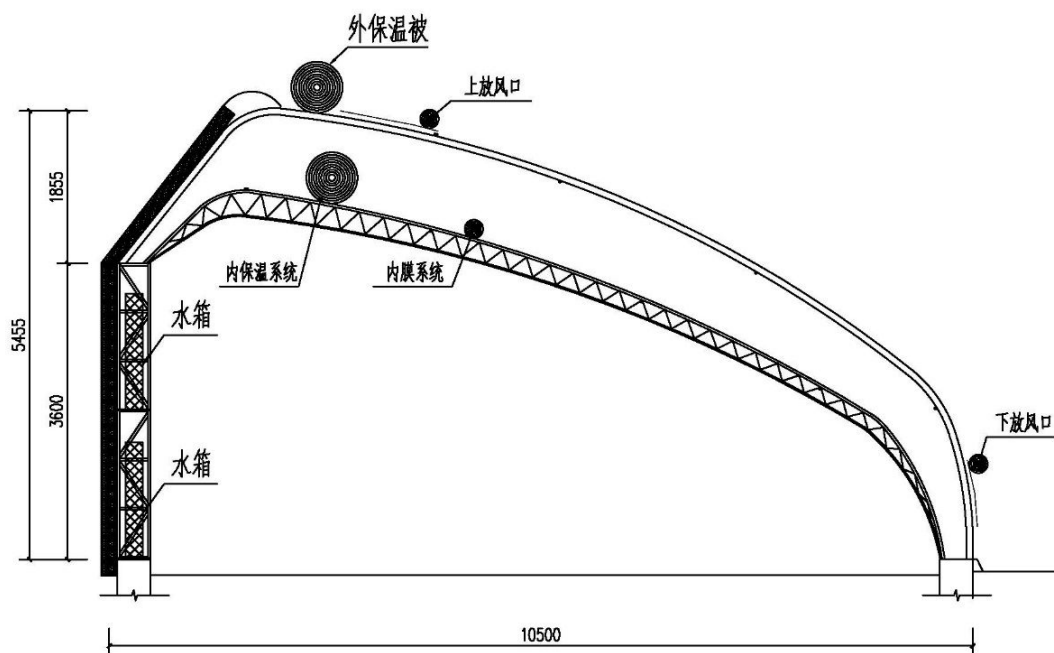
附件 2

东河区 2023 年设施农业升级改造项目 包联责任表

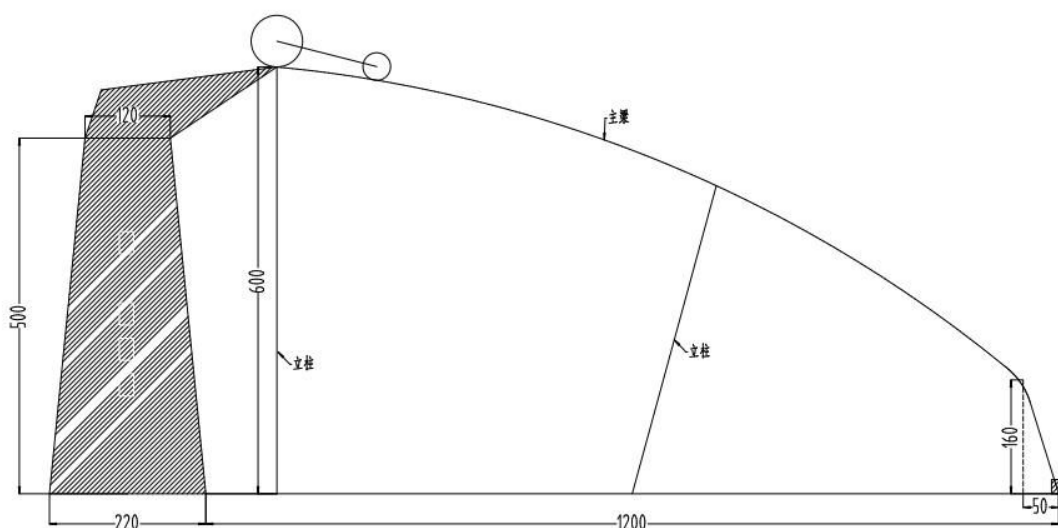
片区	拟改造面积 (亩)	包片责任人	包联负责人
永富村、沙三村、海岱村 片区	1355	郭少昆	
邓家营子村、南海子村、 什大股村片区	608	潘 锋	郭少昆
沙一村、沙二村片区	1865	郭春晖	
东园村、莎木佳村片区	4043	苏海文	苏海文
鄂尔格逊村片区	2253	郭 雨	
大巴拉盖村、土合气村片 区	1747	杨柳青	
小巴拉盖村片区	1217	李永报	

附件 3

东河区设施农业升级改造推荐结构示意图

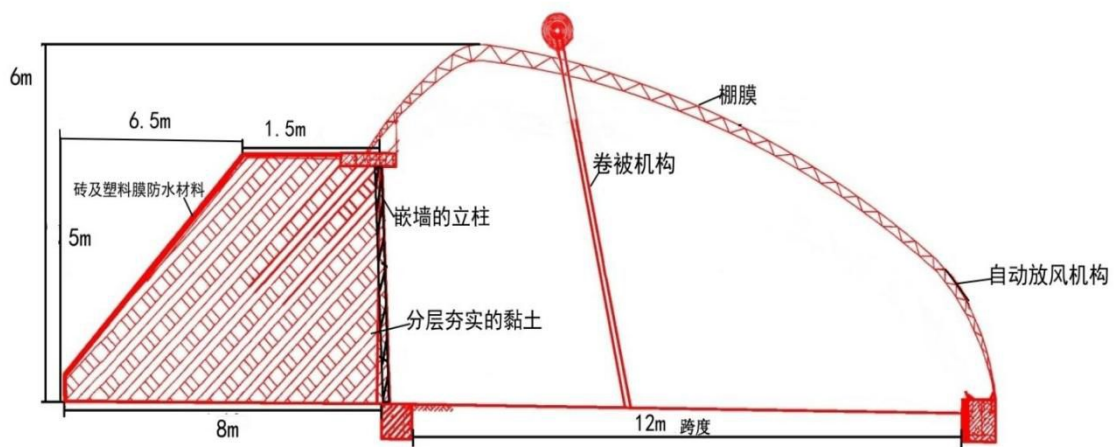


装配式日光温室

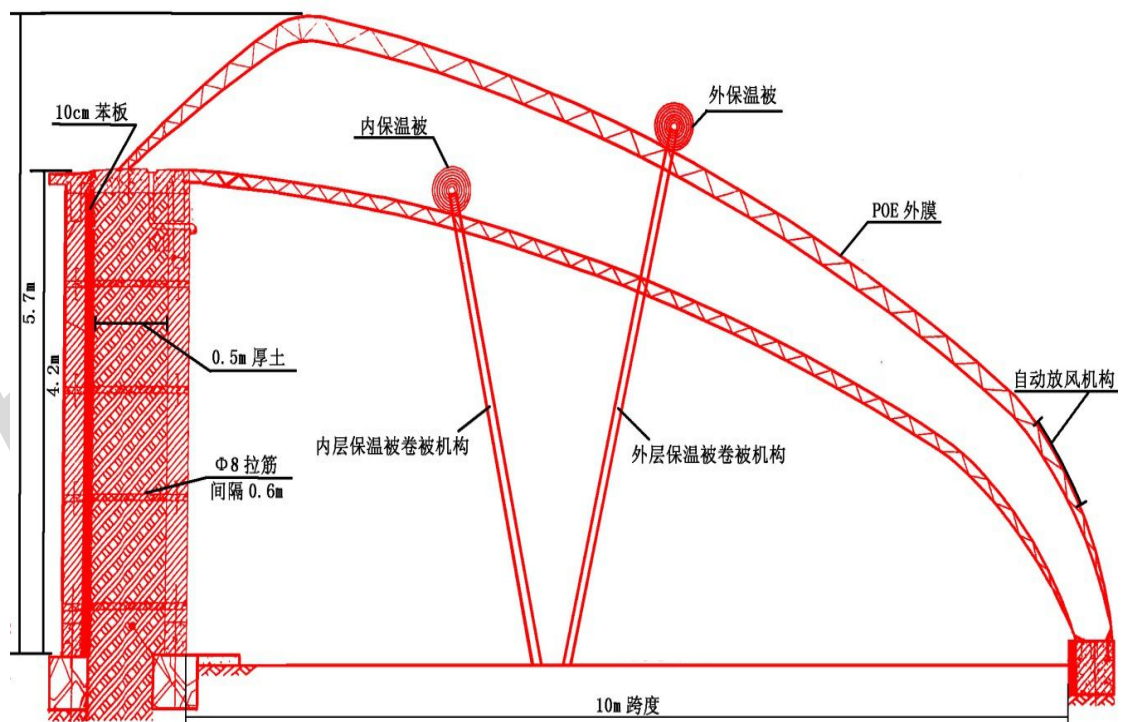


温室剖面图 单位:cm
 立柱: $\phi 60 \times 2.0\text{mm}$
 主梁: 椭圆管 $75 \times 30 \times 2.0\text{mm}$
 连接管: $\phi 25 \times 1.5\text{mm}$

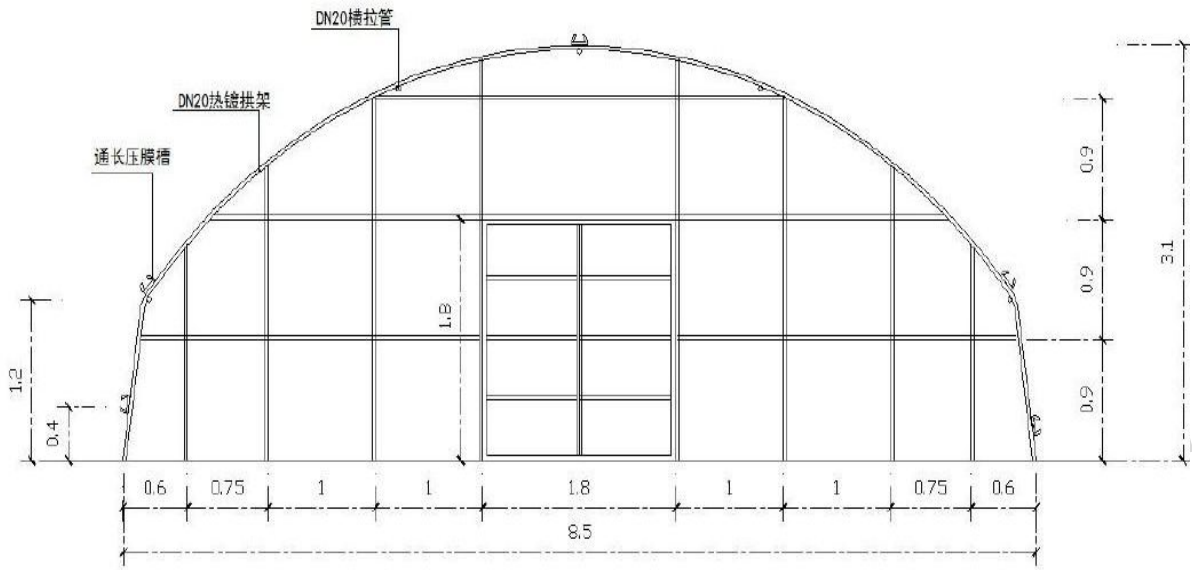
装配式土墙体日光温室



普通厚墙体日光温室



普通砖墙结构日光温室



标准化钢骨架大棚

东河区区政府